

Abmaße [mm]

Ausführung	L	B	H
Kanister	230	112	320
Kanister + Verschluss			

Durchmesser der Verschlussöffnung	46
-----------------------------------	----

Verschluss	Durchmesser	Höhe
	55	29

Massen [g]

Behälter	Nach Kundenwunsch
Mindestens	
Höchstens	
Rektol	240

Volumen [ml]

Randvoll	5350
Nach ISO	-

Druckflächen [mm]

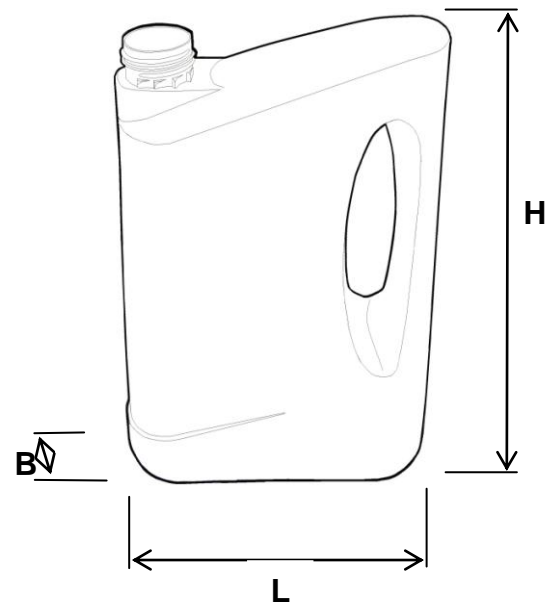
Verfahren	Breite	Höhe
Offsetdruck	-	-
Siebdruck	-	-
IML	-	-

Toleranzen

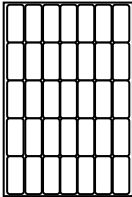
Abmaße	± 1 mm
Masse	± 2%
Volumen	± 2%

Material

Behälter	PE
Verschluss	PP



Versand

Palettierschema	Palettierung	800 x 1200 mm (Europalette)	Palettenhöhe [m]
 35	Kanister	Stück pro Palette 3 Lagen	105
		4 Lagen	140
		Pro Stellplatz gesamt	245
			1,15
			1,45
			2,60

Weitere Angaben auf Anfrage

Zuständigkeit:

Qualitätsmanagement
C. Völz-Scherer
Stand: 06/2015

Bryholm Kunststofftechnik GmbH & Co.KG

Werther Straße 36-40
52224 Stolberg
Tel: 02402 9889 - 0: Fax: 02402 9889 - 40
E- mail: info@bryholm-kunststofftechnik.de