

**Abmaße [mm]**

Ausführung	D	d	H
Eimer	132	105	120
Eimer+ Deckel			121

Deckelausführung	D	Höhe
Standard DER132 SD	132	8,0
Siegeldeckel DER132 SI	132	10,2

**Massen [g]**

Behälter		33
Bandbügel		2
Stülpedeckel (Standard)	DER226 SD	10
Siegeldeckel	DER2265 SI	11

**Volumen [ml]**

Randvoll	1.100	Nach ISO	1.000
----------	-------	----------	-------

**Toleranzen**

Abmaße	± 1 mm
Masse	± 2%
Volumen	± 2%

**Material**

Behälter	PP
Bügel	PP
Deckel	PP

**Farbvarianten**

Eimer: nach Kundenwunsch / auf Anfrage
Deckel / Bügel: nach Kundenwunsch / auf Anfrage

**Druckflächen [mm]**

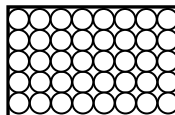
Verfahren	Breite	Höhe
Offsetdruck	-	-
Siebdruck	300	70
IML	360	105

**Versand**

Palettierung 800 x 1200 mm (Europalette)

	Stück pro Palette	Palettenhöhe [m]
nur Eimer	2.000	1,03
Eimer + Deckel	2.000	1,45
nur Deckel	10.000	2,30

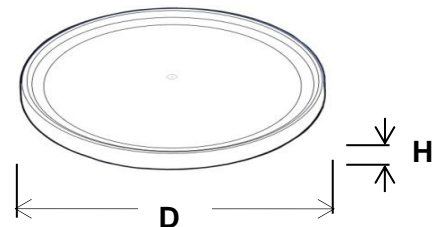
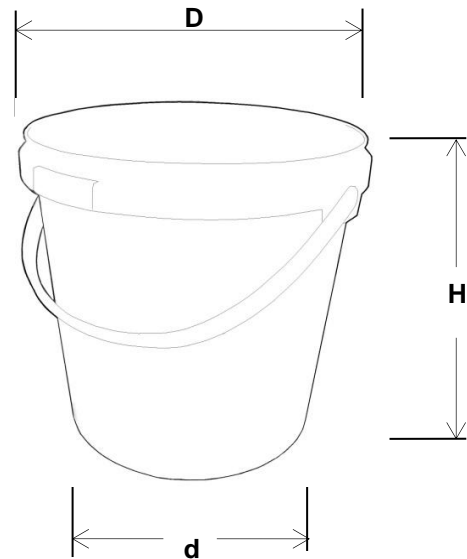
empfohlene Packweise:  
Stück je Lage 40



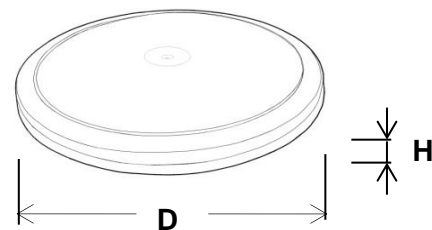
Weitere Informationen auf Anfrage

**Bryholm Kunststofftechnik GmbH & Co.KG**

Werther Straße 36-40  
52224 Stolberg  
Tel: 02402 9889 - 0: Fax: 02402 9889 - 40  
E- mail: info@bryholm-kunststofftechnik.de



Standarddeckel



Siegeldeckel