

Abmaße [mm]

Ausführung	D	d	H
Eimer	296	235	266
Eimer+ Deckel			286

Deckelausführung	Durchmesser	Höhe
DER300 RR	300	15

Massen [g]

Behälter		340
Kunststoffbügel		12
Metallbügel		36
Stülpdeckel (Standard)	DER300 RR	91

Volumen [ml]

Randvoll	13.250	Nach ISO	12.300
----------	--------	----------	--------

Toleranzen

Abmaße	± 1 mm
Masse	± 2%
Volumen	± 2%

Material

Behälter	PP
Bügel	PP
Deckel	PP

Farbvarianten

Eimer: nach Kundenwunsch / auf Anfrage
Deckel / Bügel: nach Kundenwunsch / auf Anfrage

Druckflächen [mm]

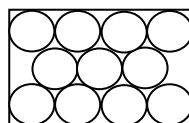
Verfahren	Breite	Höhe
Offsetdruck	-	-
Siebdruck	740	180
IML	-	-

Versand

Palettierung 800 x 1200 mm (Europalette)

	Stück pro Palette	Palettenhöhe [m]
nur Eimer	495	2,01
Eimer + Deckel	500	2,16
nur Deckel	2.400	1,85

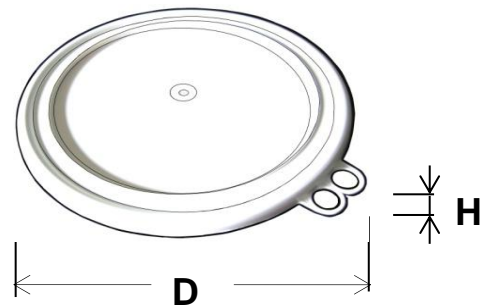
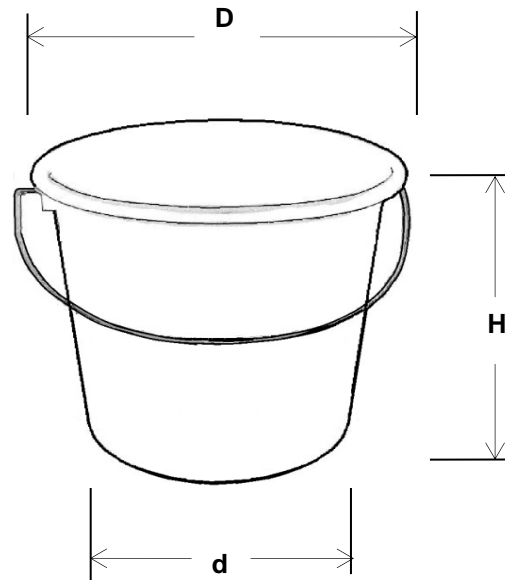
empfohlene Packweise: 11
Stück je Lage



Weitere Angaben auf Anfrage

Bryholm Kunststofftechnik GmbH & Co.KG

Werther Straße 36-40
52224 Stolberg
Tel: 02402 9889 - 0: Fax: 02402 9889 - 40
E- mail: info@bryholm-kunststofftechnik.de



Standarddeckel