

Abmaße [mm]

Ausführung	L	B	H
Schale 2.625 ml	185	185	108
Schale + Deckel			110

Schale ist siegelfähig

Deckelausführung	L	B	H
Standard	190	190	11,5

Ohne Versiegelung nicht flüssigkeitsdicht

Massen [g]

Dose	SC0263O RE	65
Deckel	DESCE563 SI	29

Volumen [ml]

Randvoll	2.625	bis Deckelrand	2.500
----------	-------	----------------	-------

Toleranzen

Abmaße	± 1 mm
Masse	± 2%
Volumen	± 2%

Material

Behälter	PP
Deckel	PP

Farbvarianten

Schale:	nach Kundenwunsch / auf Anfrage
Deckel:	natur
	andere Farben nach Kundenwunsch / auf Anfrage

Druckflächen [mm]

Verfahren	Breite	Höhe
Offsetdruck	-	-
Siebdruck	-	-
IML	-	-

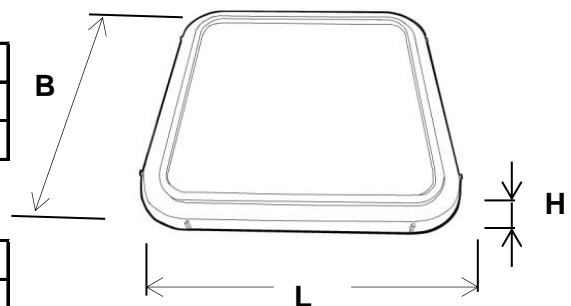
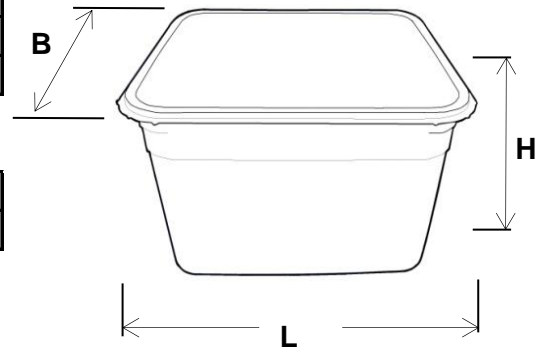
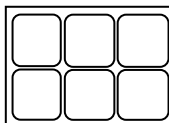
Versand

Palettierung 800 x 1200 mm (Europalette)

8 Kartons 400 x 600 x 800 pro Palette

Stück pro:	Karton	Palette	Palettenhöhe [m]
Schale	300	2.400	1,72
Deckel	750	6.000	1,72

Packweise:
Stück je Lage 6



Weitere Informationen auf Anfrage

Bryholm Kunststofftechnik GmbH & Co.KG

Werther Straße 36-40
52224 Stolberg

Tel: 02402 9889 - 0; Fax: 02402 9889 - 40

E- mail: info@bryholm-kunststofftechnik.de